

ITEM # \_\_\_\_\_

MODEL # \_\_\_\_\_

NAAM # \_\_\_\_\_

SIS # \_\_\_\_\_

AIA # \_\_\_\_\_



269713 (AOS102GCD2)

GAS (LPG) CONVECTIE  
OVEN 10 GN 2/1 LW

## Omschrijving

### Punt nr

Convection oven met elektronische besturing voor eenvoudige en nauwkeurige bediening. Boilerloze automatische vochtinjectie voor de juiste hoeveelheid stoom voor zowel bevochtiging als voor stomen. Het resultaat hiervan is een perfect product met minimale energiekosten. AIR-O-FLOW lucht geleiding met automatische regeling voor een gelijkmatig resultaat. Uitgevoerd met het automatische AIR-O-CLEAN reiniging systeem.  
capaciteit 10 platen 2/1-40GN

## Belangrijkste Gegevens

- Hete lucht (convection), 25°C tot 300°C, ideaal voor bakken met lage luchtvochtigheid. Automatische vochtinjectie met 11 standen, voor stoom generatie zonder boiler.-0 = geen vochtinjectie (bruineren, gratineren, bakken)-1-2 = lage vochtigheid (kleine porties vlees en vis)-3-4 = lage tot gemiddelde vochtigheid (grote stukken vlees, gebraden kip en rijzen)-5-6 = gemiddelde vochtigheid (gebakken groente en eerste stap van gebakken vlees en vis)-7-8 = gemiddeld tot hoge vochtigheid (gestoofde groente)-9-10 = hoge vochtigheid (gebraden wit vlees, gepofte aardappelen, regenereren)
- Twee-staps instelling voor bereiding in twee opeenvolgende fasen.
- Variabele snelheid van de ventilator (radiaal ventilator): volledige snelheid of pulserende ventilatie (Hold) voor bakken en langzaam koken.
- Uitlaatklep elektronisch gestuurd om het overtollige vocht te verwijderen wanneer nodig.
- Automatisch en handmatig versneld terugbrengen van de oven temperatuur, bij de overgang van een hogere naar een lagere temperatuur.
- air-o-clean™- Ingebouwd automatisch zelfreinigingssysteem (4 automatische en 1 semi-automatische cyclus).
- Gasbrander is gecertificeerd door Gastec voor een hoog rendement en lage emissies.
- air-o-flow: verse lucht van buiten is gericht op de bi-functionele ventilator, wordt verwarmd en vervolgens de ovenkamer ingeblazen om zo een gelijkmatig bakresultaat te garanderen.
- 1-punts kerntemperatuurmeter inbegrepen.
- Geleverd met een geleiderrek voor GN 2/1 (65 mm geleiderafstand). Speciale uitvoering voor LPG.

## Constructie

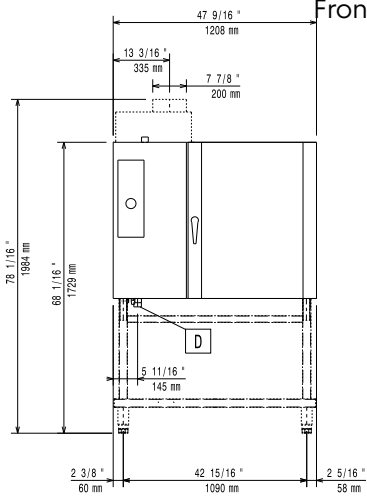
- IPX 5 waterdicht voor gemakkelijke reiniging.
- Volledige constructie van roestvrijstaal AISI304.
- Hygiënische naadloze ovenkamer met afgeronde hoeken voor eenvoudige reiniging.
- Deur met dubbelwandig thermoglas en ventilatie openingen om de buitenruimte koel te houden. Scharnierende binnenruimte voor eenvoudige reiniging.
- Scharnierend frontpaneel voor eenvoudige toegang voor service van de belangrijkste componenten.

Gekeurd: \_\_\_\_\_

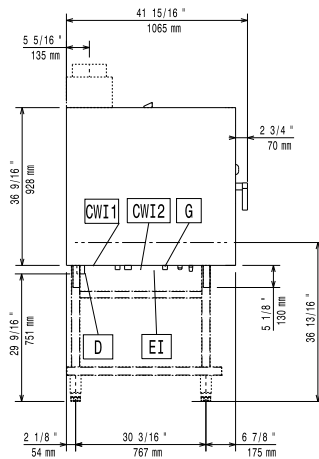
**Optionele Accessoires**

- Waterontharding filter, STEAM1200, PNC 920003   
 inclusief filterpatroon
- Automatische waterverzachter PNC 921305
- Kit wielen voor onderstel voor ovens PNC 922003   
 6&10 GN 1/1 en GN 2/1
- 2 roestvrij stalen roosters GN 1/1 PNC 922017
- 2 roosters voor hele kippen GN 1/1 (8 PNC 922036   
 stuks per rooster - 1,2 kg/stuk)
- Spuitpistool met slang, montage aan PNC 922171   
 zijkant oven
- 2 rvs roosters GN 2/1 PNC 922175
- Bakplaat, 400x600mm, met 5 rijen PNC 922189   
 voor stokbrood, geperforeerd  
 aluminium met siliconen coating
- Bakplaat, 400x600mm, met 4 PNC 922190   
 opstaande randen, geperforeerd  
 aluminium, 400x600x20mm
- Bakplaat, 400x600mm, met 4 PNC 922191   
 opstaande randen, aluminium,  
 400x600x20mm
- Detergentenhouder, voor montage PNC 922212   
 in open onderstel
- 2 frietmandjes voor ovens PNC 922239
- Kit deurgreep met veiligheidsstand PNC 922265
- Rooster voor hele kippen GN 1/1 (8 PNC 922266   
 stuks per rooster - 1,2 kg/stuk)
- Universeel spiesen rek + 6 korte PNC 922325   
 spiesen voor CW 2/1 ovens
- Set van 6 korte spiesen, voor PNC 922328   
 plaatsing op kebab rek
- Vetopvangschaal 40mm PNC 922329
- Roker voor LW en CW ovens PNC 922338
- Ophanghaak PNC 922348
- - NOT TRANSLATED - PNC 922357
- - NOT TRANSLATED - PNC 922366
- Bakplaat GN 1/1 20mm, aluminium PNC 925000   
 legering met anti aanbak coating
- Bakplaat GN 1/1 40mm, aluminium PNC 925001   
 legering met anti aanbak coating
- Bakplaat GN 1/1 60mm, aluminium PNC 925002   
 legering met anti aanbak coating
- - NOT TRANSLATED - PNC 925012
- - NOT TRANSLATED - PNC 925013
- - NOT TRANSLATED - PNC 925014

Front aanzicht

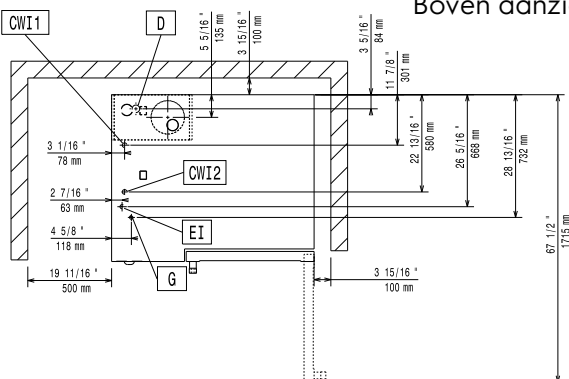


Zij aanzicht



- CWI1** = Koud water invoer                      **G** = Gas aansluiting  
**CWI2** = Koud water invoer 2  
**D** = Afvoer  
**EI** = Elektrische aansluiting

Boven aanzicht



## Elektrisch

### Voltage:

269713 (AOS102GCD2)      220-240 V/1 ph/50/60 Hz

## Gas

ISO 7/1 gas aansluiting:      1/2" MNPT

## LPG:

Verwarmings elementen:      92043 BTU (27 kW)

Totale thermische belasting:      92043 BTU (27 kW)

## Water:

Water invoer "CW"  
aansluiting:

3/4"

Druk:

1.5-4.5 bar

Afvoer "D":

1"1/4

## Capaciteit:

GN:      10 - 2/1 Gastronorm

## Algemene Gegevens:

Gewicht, netto:      191 kg

Transport gewicht:      220 kg

Transport hoogte:      1270 mm

Transport lengte:      1140 mm

Transport breedte:      1270 mm

Transport volume:      1.84 m<sup>3</sup>